

## Культиватор многофункциональный навесной КМН-4

Культиватор многофункциональный навесной КМН-4 применяется для обработки почвы при реализации минимальной, нормальной и интенсивной технологий по возделыванию с.-х. культур.

Культиватор многофункциональный навесной КМН-4 предназначен для сплошной предпосевной обработки почвы, ухода за парами, обработки стерни. КМН-4 обеспечивает высокое качество обработки почвы: подрезание растительных остатков, эффективное рыхление и выравнивание, создает мульчированный слой почвы, улучшает влаго- и воздухопроницаемость почвы, обеспечивает сохранение запасов почвенной влаги.



## Технические характеристики культиватора многофункциональный навесной КМН-4

Модель	КМН-4
Ширина захвата, м	4,0
Количество рабочих органов, шт.	11
Шаг установки стоек рабочих органов, мм	340 мм
Рабочая скорость, км/ч	8-12
Шаг стоек рабочих органов в ряду, мм	1020
Глубина обработки, см	до 16
Масса орудия, кг (в зависимости от комплектации)	810...1185
Требуемая мощность трактора	
- для предпосевной обработки	80-90
- для стерневой обработки	120-130

Самоочищающиеся пневматические опорные колеса эффективно выдерживают установленную глубину обработки почвы независимо от фона и микрорельефа поля.

Бесступенчатая регулировка глубины обработки почвы достигается за счет изменения винтовыми механизмами положения опорных колес относительно рамы, что позволяет точно установить необходимую, одинаковую глубину хода рабочих органов.

Пространственная рама и различные варианты рабочих органов позволяют использовать орудие для поверхностной и мелкой обработок почвы.

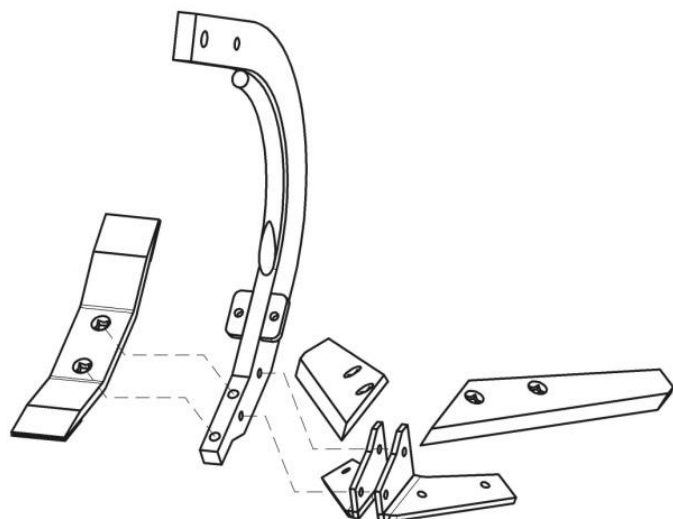
Культиватор навесной КМН-4 имеет трёхрядную расстановку рабочих органов с расстоянием между стойками в ряду 1020 мм, для улучшения условий работы рабочих органов.

Навесной культиватор КМН-4 устройство орудия, позволяет производить агрегатирование с тракторами классов тяги 1,4-3.

### Рабочий орган

Глубина обработки стрельчатой лапой – до 12 см, долотом – до 16 см.

Культиватор навесной КМН-4 комплектуется рабочими органами на подпружиненных и жёстких стойках (по желанию заказчика).



Рабочий орган изготовлен из высоколегированной износостойкой стали состоит из долота, стрельчатой лапы и стойки.

Составной рабочий орган позволяет производить замены отдельных элементов.

Долото – обратное для повышения ресурса.  
Лезвия стрельчатой лапы – сменные

Пружинный механизм стойки предохраняет лапы и долото от повреждений на тяжёлых и засоренных камнями почвах. Пружинный механизм позволяет стойке работать в колебательном режиме, что способствует самоочищению рабочих органов и экономичному расходу энергии при рыхлении обрабатываемого пласта почвы.



Комплектация рабочего органа предназначена для сплошной обработки почвы с подрезанием сорной растительности на глубину до 12 см.

Долото бережно рыхлит и не выносит нижний слой почвы на поверхность, сохраняя почвенную влагу.



Комплектация рабочего органа предназначена для обработки почвы на глубину до 16 см. Долото с большим углом атаки, хорошо заглубляется и интенсивно рыхлит почву.

Направляющая пластина, установленная за долотом, позволяет оборачивать почвенный пласт.

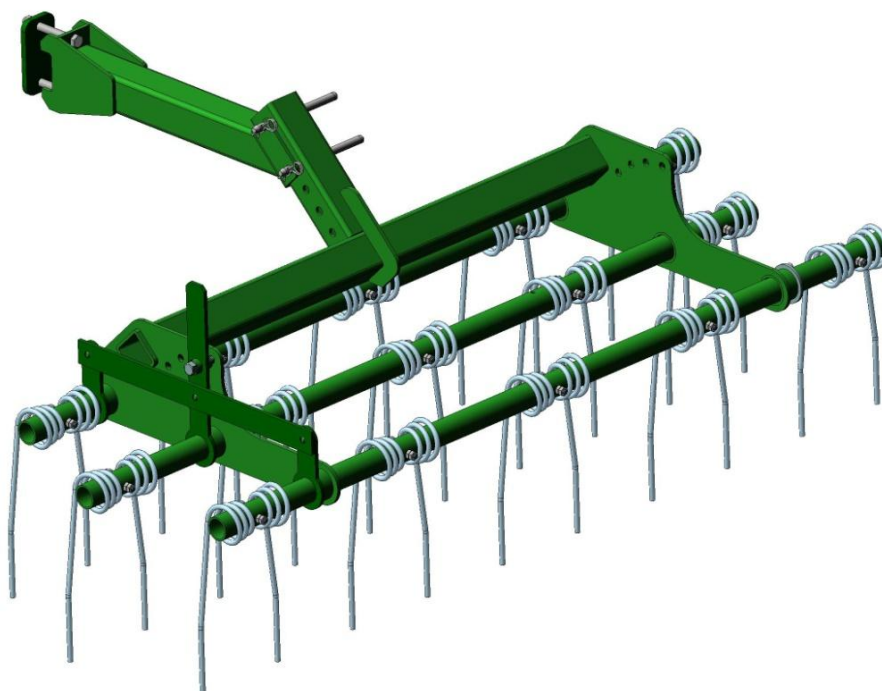
Возможна установка стрельчатой лапы



**По желанию заказчика культиватор КМН-4 может комплектоваться пружинной бороной или катком**

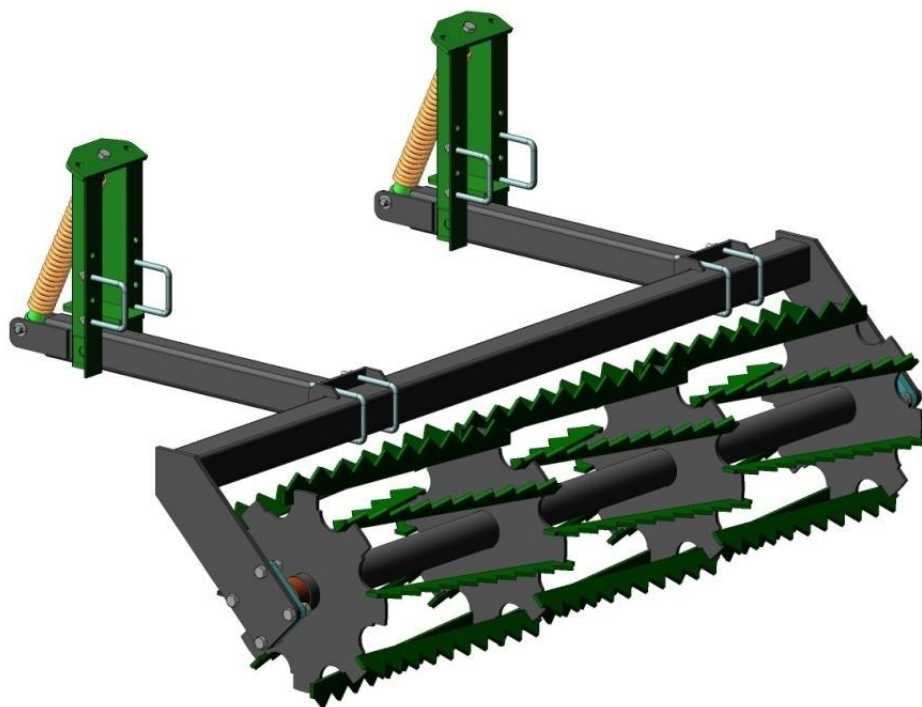
**Трехрядная регулируемая борона с пружинными зубьями диаметром 10 мм**

- Угол установки зубьев бороны регулируется в пределах от 45° до 90° к горизонтальной поверхности почвы.
- Высота установки бороны от поверхности почвы регулируется в зависимости от глубины обработки и количества пожнивных остатков.
- Одноточечное верхнее крепление секции бороны снижает вероятность забивания пожнивными остатками.



- Обеспечивает равномерное распределение соломы и срезанной сорной растительности в верхнем слое почвы;
- Разрушает почвенную корку;
- Улучшает проникновение влаги в почву и снижает риск возникновения водной эрозии;
- Позволяет обрабатывать сильно засорённые сорной растительностью поля;
- Хорошо выравнивает поверхность поля.

## Каток планчатый диаметром 400 мм



- Каток предназначен для поверхностной обработки тяжелых, глинистых почв.
- Осуществляет равномерную обработку почвы по глубине.
- Качественно разрушает почвенные комки.
- Выравнивает поверхность почвы.
- Рыхлит поверхностный и уплотняет подповерхностный слой почвы, для образования капилляров в почве.

**Общество с ограниченной ответственностью «Таганрогсельмаш» (ООО «ТАГСМА»)  
Адрес: 347939, Ростовская обл., г. Таганрог, Поляковское шоссе 20  
тел./факс (8634) 64-13-44, тел. 64-06-18  
сот. тел. 89381263930/ 89286184320 E-mail:tagsma@mail.ru**